

## UF-25-KIT footrest kit

### Anbauanleitung/ Manual



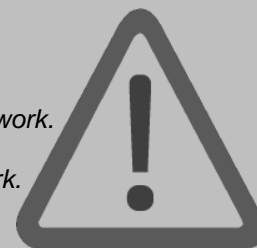
**-ES WIRD EMPFOHLEN DEN ARTIKEL VON EINER FACHWERKSTATT INSTALLIEREN ZU LASSEN!  
-INSTALLATION RECOMMENDED BY AN OFFICIAL DEALER/ WORKSHOP!**

#### Allgemeine Hinweise

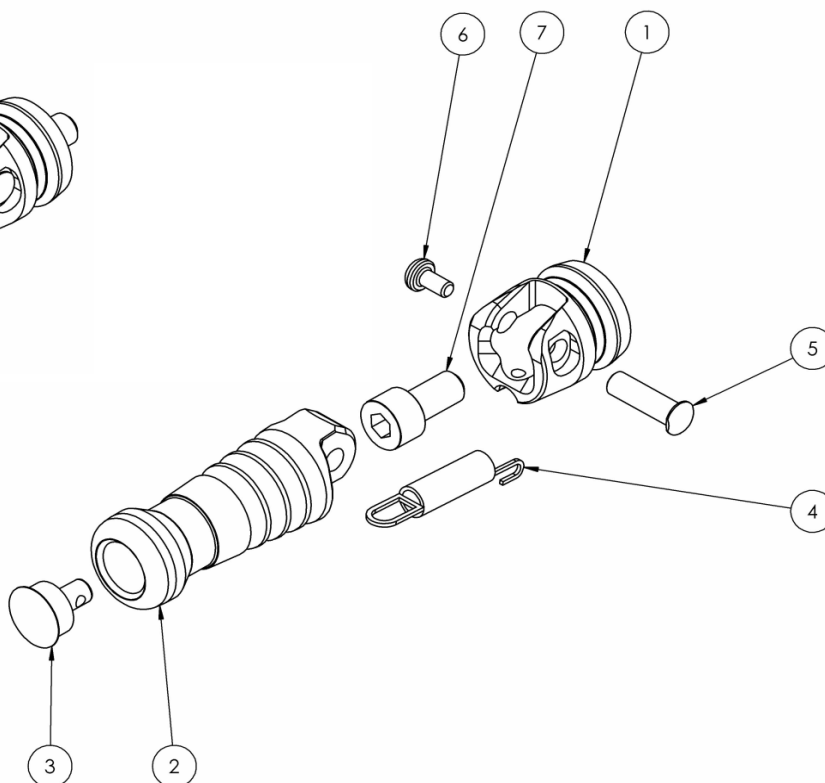
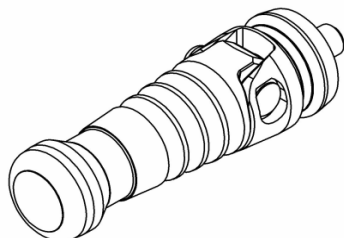
- Ein unsicher aufgestelltes Motorrad kann bei den folgenden Arbeiten umfallen! Achten Sie darauf, dass das Fahrzeug sicher steht.
- Verbrennungsgefahr bei heissem Motor und Auspuff! Vor Beginn der Arbeit heiße Fahrzeugteile abkühlen lassen.
- Kinder und Tiere aus dem Arbeitsbereich fernhalten.
- Schmuck (Uhr, Ringe, Ketten, etc.) vor Arbeitsbeginn ablegen. Es besteht Unfallgefahr durch Hängenbleiben
- Nach Montage des Produkts durch eine Werkstatt, ist diese Anbauanleitung dem Kunden auszuhändigen.
- Bewahren Sie die Anbauanleitung sorgfältig auf.

#### General instructions

- Please ensure the motorcycle is adequately secured before commencing work.
- Always make sure that the motorcycle is stable and firmly supported.
- A hot engine and exhaust system can burn. Allow all hot parts to cool off before commencing work.
- Keep children and pets away from the work zone.
- Remove all items of personal jewellery (rings, chains, wristwatch, etc.) before commencing work.
- If a technician is installing the parts please ensure these instructions return back to the owner.
- Please keep the instruction manual at a safe place.



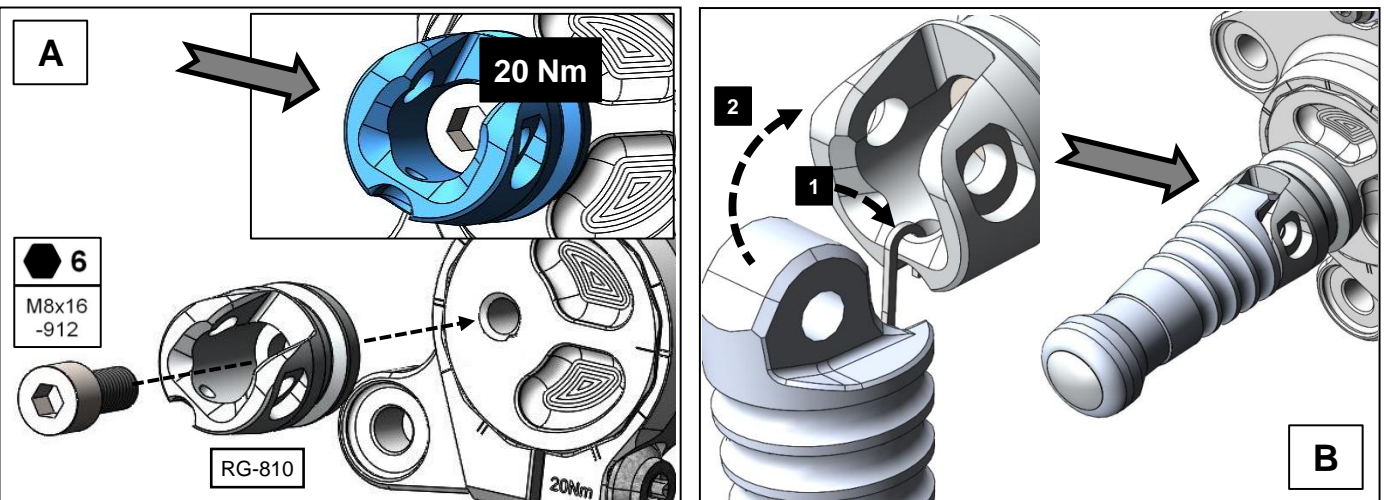
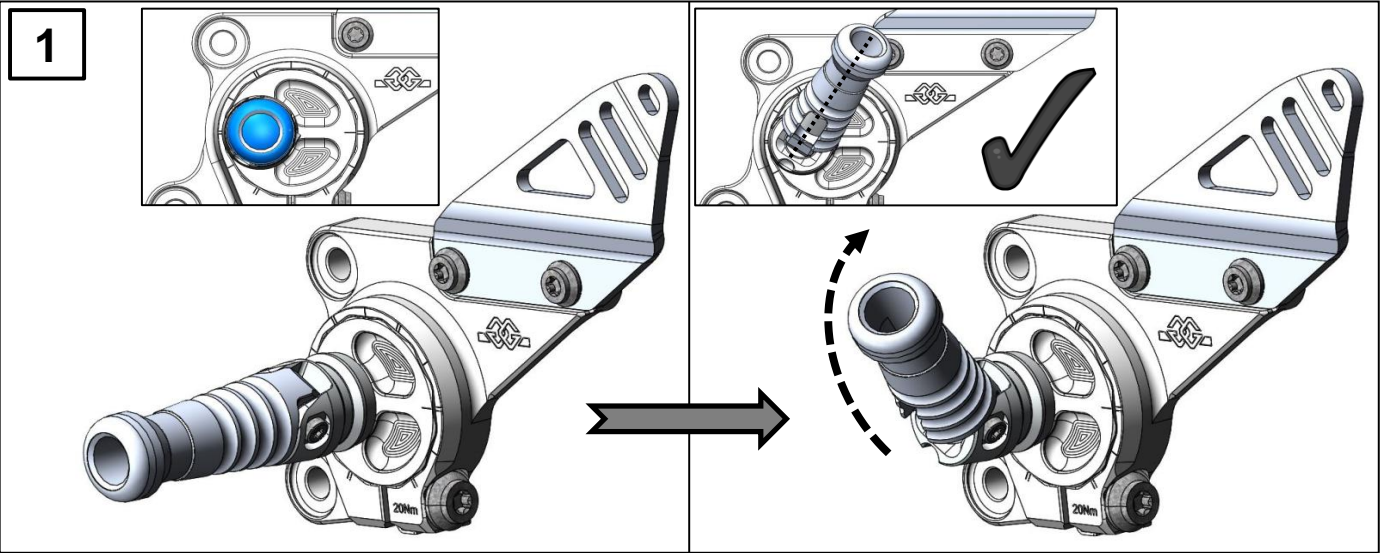
#### Lieferumfang/ Scope of delivery



pos.	article no.	description	qty.
1	RG-810-*	footrest joint	2
2	UF-24-*	footrest	2
3	UF-ST-01	plug	2
4	SIF-19078	spring	2
5	RG-BO-01	bolt RG	2
6	M4x8-14583-A2-70	bolt	2
7	M8x16-912-VA	bolt	2

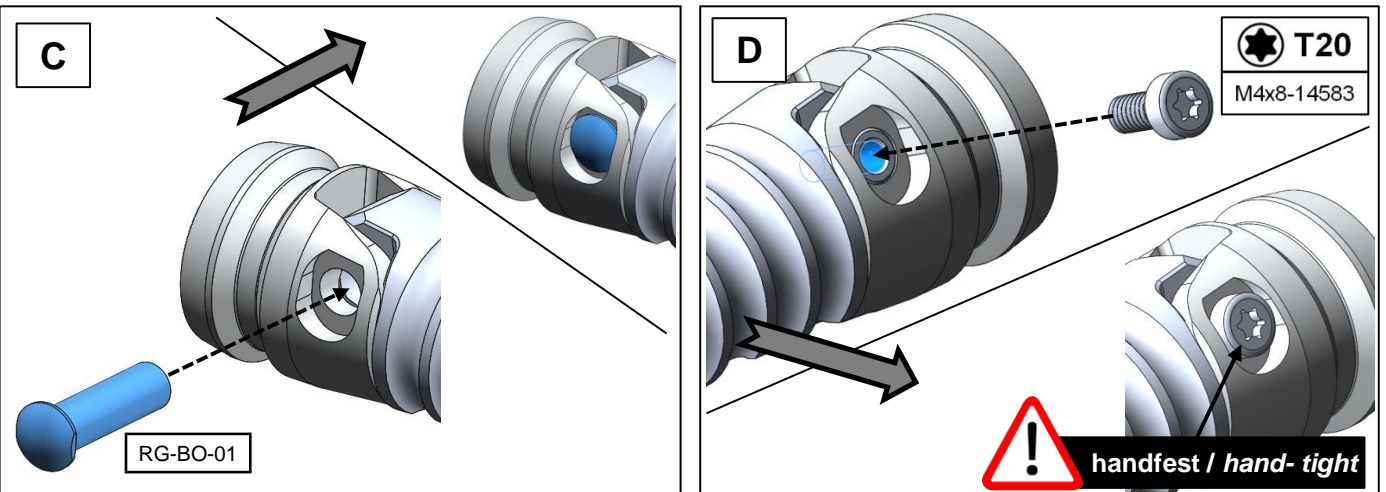
**1 Einstellvorgabe:** Fußraste darf nur nach oben und leicht nach hinten klappen. Raste muss stets auf die Verstellungen der Fußrastenanlage angepasst werden!

**1 Adjustment specification:** The footrest may only fold upwards and slightly towards the rear. You may have to adapt the footrest if you made adjustments of the footrest system!



**A:** Gelenk RG-810 gemäß Angaben aus Einstellvorgabe 1 auf die Rastenanlage montieren. **Anzugsmoment: 20 Nm!**  
**B:** Federende in die dargestellte Bohrung (RG-810) einhängen (1) und Rastenkörper ins Gelenk einschwenken (2).

**A:** Install the footrest joint RG-810 according to the specification 1 on the footrest system. **Tightening torque 20 Nm!**  
**B:** Put the spring's end into the shown hole of RG-810 (1) and swing the footrest inside the footrest joint (2).



**C+D:** Setzen Sie den Bolzen (RG-BO-01) ein und verschrauben Sie diesen **handfest** (Schraube M4x8-14583)!

**C+D:** Put the bolt (RG-BO-01) inside the footrest assembly and screw it **hand-tight** (screw M4x8-14583)!